

eppendorf

Register your instrument!  
[www.eppendorf.com/myeppendorf](http://www.eppendorf.com/myeppendorf)



# Easypet<sup>®</sup> 3

Руководство по эксплуатации

Copyright© 2019 Eppendorf AG, Germany. All rights reserved, including graphics and images. No part of this publication may be reproduced without the prior permission of the copyright owner.

Eppendorf® and the Eppendorf Brand Design are registered trademarks of Eppendorf AG, Germany.

Easypet® is a registered trademark of Eppendorf AG, Germany.

Registered trademarks and protected trademarks are not marked in all cases with ® or ™ in this manual.

U.S. Patents are listed on [www.eppendorf.com/ip](http://www.eppendorf.com/ip)

## Содержание

<b>1</b>	<b>Инструкции по применению</b> . . . . .	<b>5</b>
1.1	Использование данного руководства . . . . .	5
1.2	Символы опасности и степени опасности . . . . .	5
1.2.1	Символы опасности . . . . .	5
1.2.2	Степени опасности . . . . .	5
1.3	Используемые условные обозначения . . . . .	6
<b>2</b>	<b>Общие требования техники безопасности</b> . . . . .	<b>7</b>
2.1	Назначение . . . . .	7
2.2	Источники риска при использовании по назначению . . . . .	7
2.3	Сведения по ответственности производителя за качество продукции . . . . .	9
<b>3</b>	<b>Описание продукта</b> . . . . .	<b>10</b>
3.1	Комплект поставки . . . . .	10
3.2	Основные характеристики . . . . .	10
3.3	Внешний вид . . . . .	11
3.4	Блок питания от сети и адаптер для штепсельной вилки . . . . .	12
3.5	Аккумулятор . . . . .	12
3.6	RFID-чип . . . . .	13
3.6.1	Положение RFID . . . . .	13
3.7	Типы пипеток . . . . .	14
3.8	Материалы . . . . .	16
3.9	Гарантийные обязательства . . . . .	16
<b>4</b>	<b>Ввод в эксплуатацию</b> . . . . .	<b>17</b>
4.1	Подготовка к установке . . . . .	17
4.2	Сборка блока питания . . . . .	17
4.2.1	Идентификация блока питания . . . . .	17
4.2.2	Установка сетевого адаптера . . . . .	17
4.2.3	Замена сетевого адаптера . . . . .	17
4.3	Удаление защиты от разрядки . . . . .	18
4.4	Индикация состояния аккумулятора во время работы . . . . .	18
4.4.1	Устройство готово к работе . . . . .	18
4.4.2	Зарядка аккумулятора . . . . .	19
4.4.3	Аккумулятор заряжается . . . . .	19
4.4.4	Аккумулятор заряжен . . . . .	19
<b>5</b>	<b>Эксплуатация</b> . . . . .	<b>20</b>
5.1	Зарядка аккумулятора . . . . .	20
5.2	Сохранение емкости аккумулятора . . . . .	21
5.2.1	Длительные перерывы в использовании . . . . .	21
5.3	Установка пипетки . . . . .	21
5.4	Регулировка скорости . . . . .	22
5.5	Забор жидкости . . . . .	23

5.6	Диспенсирование жидкости . . . . .	23
5.6.1	Вытекание . . . . .	24
5.6.2	Выдувание . . . . .	24
5.7	Использование крепления на стену . . . . .	25
5.7.1	Установка крепления на стену . . . . .	26
5.7.2	Снятие крепления на стену . . . . .	26
5.8	Использование стойки для хранения . . . . .	26
<b>6</b>	<b>Обслуживание . . . . .</b>	<b>27</b>
6.1	Снятие крепления для пипетки . . . . .	27
6.2	Очистка . . . . .	27
6.2.1	Очистка пипеточного дозатора . . . . .	27
6.2.2	Очистка крепления для пипетки . . . . .	28
6.3	Замена аккумулятора . . . . .	29
6.4	Установка крепления для пипетки . . . . .	29
6.5	Проверка герметичности . . . . .	29
<b>7</b>	<b>Устранение неисправностей . . . . .</b>	<b>30</b>
7.1	Распространенные ошибки . . . . .	30
7.1.1	Аккумулятор . . . . .	30
7.1.2	Жидкость . . . . .	31
<b>8</b>	<b>Технические данные . . . . .</b>	<b>32</b>
8.1	Вес/габариты . . . . .	32
8.2	Блок питания . . . . .	32
8.3	Аккумулятор . . . . .	32
8.4	Условия окружающей среды . . . . .	32
<b>9</b>	<b>Транспортировка, хранение и утилизация . . . . .</b>	<b>33</b>
9.1	Деконтаминация перед отправкой . . . . .	33
9.2	Транспортировка . . . . .	33
9.3	Хранение . . . . .	34
9.4	Утилизация . . . . .	34
<b>10</b>	<b>Информация для заказа . . . . .</b>	<b>35</b>
10.1	Принадлежности . . . . .	35
10.2	Серологическая пипетка . . . . .	36
	<b>Сертификаты . . . . .</b>	<b>37</b>

## 1 Инструкции по применению

### 1.1 Использование данного руководства

- ▶ Перед первым вводом устройства в эксплуатацию полностью прочитайте настоящую инструкцию. Соблюдайте инструкции по использованию принадлежностей.
- ▶ Настоящая инструкция по эксплуатации является частью изделия. Храните ее в легко доступном месте.
- ▶ При передаче устройства третьим лицам прилагайте к нему инструкцию по эксплуатации.
- ▶ Актуальная версия инструкции по эксплуатации на доступных языках имеется на нашем сайте [www.eppendorf.com/manuals](http://www.eppendorf.com/manuals).

### 1.2 Символы опасности и степени опасности

#### 1.2.1 Символы опасности


В настоящем руководстве для указаний по технике безопасности используются следующие символы и степени опасности:

	<b>Биологическая опасность</b>		<b>Взрыв</b>
	<b>Порезы</b>		<b>Ядовитые вещества</b>
	<b>Опасная зона</b>		<b>Материальный ущерб</b>

#### 1.2.2 Степени опасности

<b>ОПАСНОСТЬ</b>	<i>Приводит к получению тяжелых травм или летальному исходу.</i>
<b>ПРЕДУПРЕЖДЕНИЕ</b>	<i>Может привести к получению тяжелых травм или летальному исходу.</i>
<b>ОСТОРОЖНО</b>	<i>Может привести к получению травм легкой или средней тяжести.</i>
<b>ПРИМЕЧАНИЕ</b>	<i>Может привести к материальному ущербу.</i>

### 1.3 Используемые условные обозначения

<b>Символ</b>	<b>Значение</b>
1.	Заданная последовательность действий
2.	
▶	Действия без заданной последовательности
•	Список
<i>Текст</i>	Текст на дисплее или текст программного обеспечения
	Дополнительная информация

## 2 Общие требования техники безопасности

### 2.1 Назначение

Пипеточный дозатор предназначен для дозирования жидкостей. Выполнение задач *in vivo* (использование в (на) теле человека) не допускается.

Работать с пипеточным дозатором разрешается только соответствующим образом обученным специалистам. Пользователь должен внимательно прочитать руководство по эксплуатации и ознакомиться с принципом работы устройства.

### 2.2 Источники риска при использовании по назначению

---



#### **Осторожно! Нанесение вреда здоровью при работе с инфекционными жидкостями и патогенными микроорганизмами.**

- ▶ При работе с инфекционными жидкостями и патогенными микроорганизмами учитывайте национальные положения, степень биологической защиты вашей лаборатории, а также паспорта безопасности и инструкции от производителя.
- ▶ Носите средства индивидуальной защиты.
- ▶ Исчерпывающие предписания по работе с микроорганизмами или биологическим материалом группы риска II и выше см. в "Практическом руководстве по биологической безопасности в лабораторных условиях" (источник: Всемирная организация здравоохранения, Практическое руководство по биологической безопасности в лабораторных условиях, действующая редакция).



#### **Осторожно! Опасность взрыва при наличии взрывоопасной атмосферы или взрывоопасных веществ.**

- ▶ Не использовать EasyPet 3 во взрывоопасной атмосфере.
- ▶ Не использовать EasyPet 3 в помещениях, где ведется работа со взрывоопасными веществами.
- ▶ Не использовать EasyPet 3 для дозирования взрывчатых, легковоспламеняющихся (точка воспламенения  $< 21$  °C), крайне огнеопасных (точка воспламенения  $< 0$  °C) или активно реагирующих веществ.
- ▶ Не использовать EasyPet 3 для дозирования веществ, которые могут создать взрывоопасную атмосферу.



**Осторожно! Причинение вреда здоровью при работе с токсичными, радиоактивными или агрессивными веществами.**

- ▶ Носите средства индивидуальной защиты.
- ▶ Соблюдайте национальные положения по работе с такими веществами.
- ▶ Соблюдайте паспорта безопасности и инструкции от производителя.



**ОСТОРОЖНО! Недостаточная безопасность из-за использования неподходящих принадлежностей и запасных частей.**

Принадлежности и запасные части, не рекомендованные компанией Eppendorf, снижают уровень безопасности, ухудшают функционирование и точность прибора. За ущерб, возникший в результате использования нерекондованных принадлежностей и запасных частей или ненадлежащего использования прибора, компания Eppendorf не несет никакой ответственности.

- ▶ Используйте только рекомендованные компанией Eppendorf принадлежности и оригинальные запасные части.



**ОСТОРОЖНО! Опасность для людей в результате грубой халатности.**

- ▶ Начинать диспенсирование жидкости только в том случае, если оно может пройти безопасно.
- ▶ Убедиться, что при выполнении задачи не возникнет опасность для вас или других людей.



**ВНИМАНИЕ! Повреждение устройства при попадании в него жидкости.**

- ▶ Погружать в жидкость только серологическую пипетку.
- ▶ Не оставлять пипеточный дозатор с заполненным наконечником.
- ▶ Сам пипеточный дозатор не должен соприкасаться с жидкостью.



**ВНИМАНИЕ! Повреждение устройства из-за отсутствия дозатора.**

- ▶ Использовать Easypet 3 только с установленным дозатором.



При дозировании легковоспламеняющихся или крайне огнеопасных жидкостей рекомендуем использовать систему прямого вытеснения, состоящую из ручного устройства Multipette/Repeater и наконечника Combitip. При использовании устройств Multipette/Repeater проверить их химическую устойчивость и соблюдать указания по технике безопасности.



### 2.3 Сведения по ответственности производителя за качество продукции

В следующих случаях возможны повреждения прибора. В этом случае ответственность за травмы людей и возникший материальный ущерб переходит на пользователя:

- Использование прибора не соответствует указаниям руководства по эксплуатации.
- Использование прибора не по назначению.
- Использование прибора с принадлежностями или расходными материалами, не рекомендованными компанией Eppendorf AG.
- Осуществление ремонта и технического обслуживания лицами, не авторизованными компанией Eppendorf AG.
- Осуществление на приборе неавторизованных изменений.

**Описание продукта**

Easypet® 3

Русский язык (RU)

**3 Описание продукта****3.1 Комплект поставки**

Количество	Описание
1	Easypet 3
1	Литий-полимерный аккумулятор
2	Нестерильный мембранный фильтр, 0,45 мкм
1	Крепление на стену
1	Стойка для хранения
1	Универсальный блок питания
1	Руководство по эксплуатации
1	Краткое руководство

**3.2 Основные характеристики**

Easypet 3 — это пипеточный дозатор с питанием от аккумулятора. Возможно использование стеклянных или пластиковых пипеток в диапазоне объемов от 0,1 мл до 100 мл.

Насос создает разрежение или избыточное давление, чтобы забирать или дозировать жидкость. В качестве альтернативы жидкость можно дозировать только с помощью атмосферного давления.

При помощи различной глубины нажатия кнопок управления регулируется скорость забора и диспенсирования.

### 3.3 Внешний вид

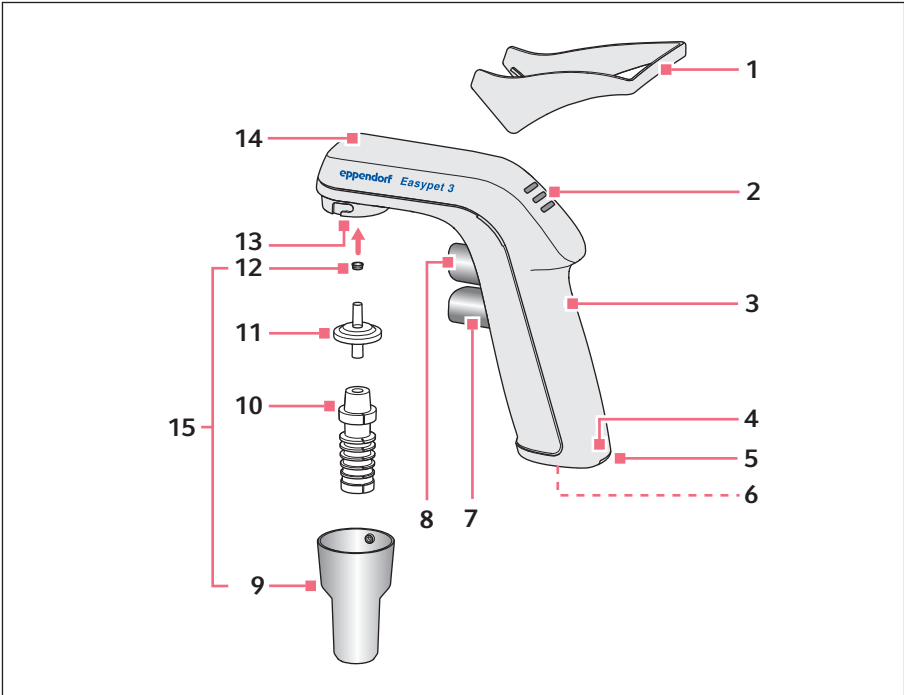


Рис. 3-1: Easypet 3 с принадлежностями

- |                                     |  |
|-------------------------------------|--|
| 1 Стойка для хранения               | 9 Фиксатор                             |
| 2 Индикация состояния аккумулятора  | 10 Адаптер пипетки                     |
| 3 RFID-чип                          | 11 Мембранный фильтр                   |
| 4 Серийный номер                    | 12 Уплотнитель для адаптера фильтра    |
| 5 Крышка отделения для аккумулятора | 13 Адаптер фильтра                     |
| 6 Разъем для зарядного устройства   | 14 Отверстие для выравнивания давления |
| 7 Кнопка диспенсирования            | 15 Крепление для пипетки               |
| 8 Кнопка забора                     |  |

### 3.4 Блок питания от сети и адаптер для штепсельной вилки

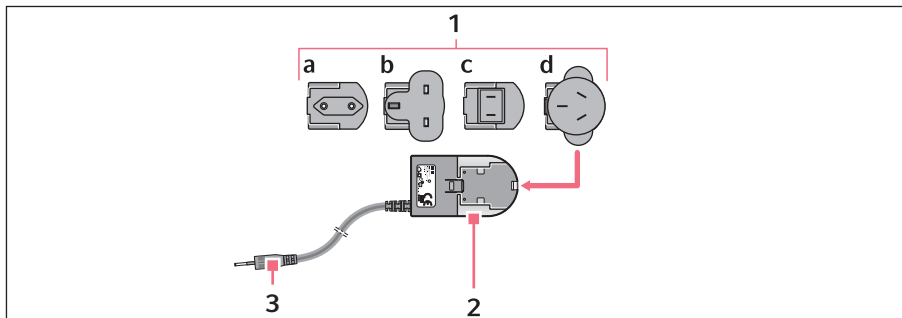


Рис. 3-2: Блок питания от сети с адаптерами

#### 1 Адаптер для штепсельной вилки      3 Зарядная вилка

- а Европа
- б Великобритания
- в США
- г Австралия

#### 2 Блок питания от сети

### 3.5 Аккумулятор

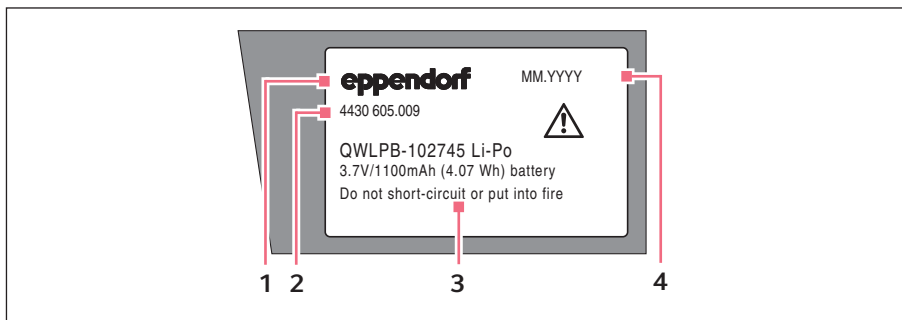


Рис. 3-3: Оригинальный аккумулятор Eppendorf – передняя сторона

#### 1 Логотип Eppendorf

#### 3 Технические спецификации

#### 2 Номер для заказа

#### 4 Дата производства

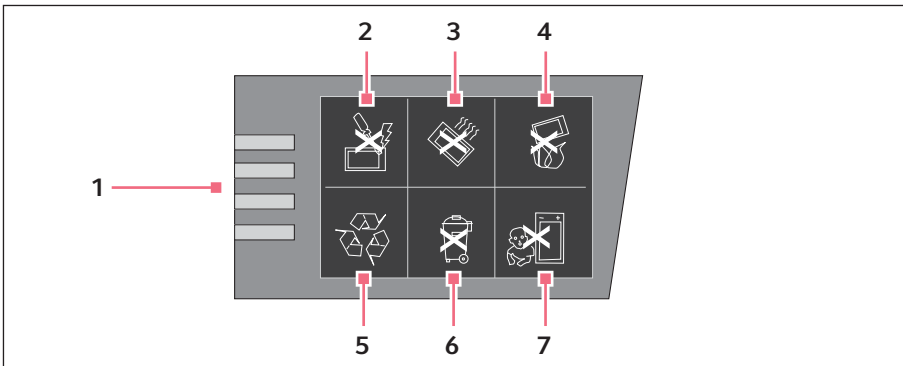


Рис. 3-4: Задняя сторона

- |                            |   |
|----------------------------|---|
| 1 Контакты                 | 5 Переработка аккумулятора                    |
| 2 Не закорачивать контакты | 6 Не утилизировать вместе с бытовыми отходами |
| 3 Не нагревать свыше 60 °C | 7 Не давать в руки детям                      |
| 4 Не бросать в огонь       |   |

### 3.6 RFID-чип

Дозирующее устройство Eppendorf оснащено RFID-чипом. Считывание и запись данных на RFID-чип можно выполнить с помощью устройства для считывания TrackIT и программного обеспечения TrackIT. Записанные таким образом данные устройства сохраняются в базе данных и могут быть открыты в любое время. Данные устройства можно экспортировать по отдельности в разных форматах или выполнить их автоматический экспорт.

#### 3.6.1 Положение RFID

Положение чипа обозначено на дозирующих устройствах надписью **RFID**.

### 3.7 Типы пипеток

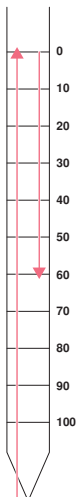
Градированные и неградированные пипетки подразделяются на 3 класса: А, АS и В. Пипетки классов А и АS точнее, чем пипетки класса В. Они отличаются по времени слива. Время слива зависит от номинального объема и конструкции. Пипетки класса АS являются пипетками с быстрым сливом.

Неградированные пипетки имеют 1 или 2 отметки и отрегулированы на вытекание. Градуированные пипетки имеют шкалу и подразделяются на 4 типа.

---

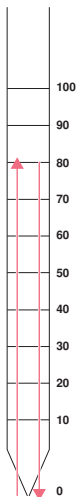
#### Градированные пипетки типа 1

---



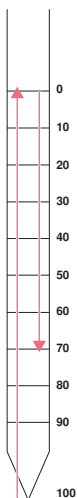
- Отрегулированы на вытекание.
  - Номинальный объем обозначается самым нижним делением.
  - Забор до нулевой линии у верхнего края пипетки.
  - Диспенсирование до любого деления шкалы.
-

### Градуированные пипетки типа 2



- Отрегулированы на вытекание.
- Номинальный объем обозначается самым верхним делением.
- Забор до любого деления шкалы.
- Диспенсирование до полного опустошения.

### Градуированные пипетки типа 3 и типа 4



#### Градуированная пипетка

- Отрегулированы на вытекание.
- Номинальный объем обозначается концом пипетки.
- Забор до нулевой линии у верхнего края пипетки.
- Диспенсирование до любого деления шкалы или полного опустошения.

#### Градуированные пипетки типа 4

- Отрегулированы на выдувание.
- Номинальный объем обозначается концом пипетки.
- Забор до нулевой линии у верхнего края пипетки.
- Диспенсирование до любого деления шкалы или полного опустошения.
- Диспенсирование последних капель с помощью выдувания.
- Выдувные пипетки предлагаются только с классом точности В.

### 3.8 Материалы



**ВНИМАНИЕ! Агрессивные вещества могут повредить компоненты, расходные материалы и принадлежности.**

- ▶ Перед использованием органических растворителей и агрессивных химикатов проверить химическую устойчивость материала.
- ▶ Использовать только такие жидкости, пары которых не разъедают используемые материалы.

Детали пипеточного дозатора состоят из следующих материалов:

Деталь	Материал
Корпус, фиксатор, кнопка забора, кнопка диспенсирования, корпус мембранного фильтра, крепление на стену, стойка для хранения	Полипропилен (ПП)
Адаптер фильтра	Полибутилентерефталат (ПБТ)
Адаптер пипетки	Силикон
Мембрана фильтра	Политетрафторэтилен (PTFE)
Уплотнитель для адаптера фильтра	Гидрированный акрилонитрилбутадиеновый каучук (HNBR)
Шланги и клапаны	Фторкаучук (FKM), полибутилентерефталат (PBT), полифениленсульфид (PPS), силикон
Индикация состояния аккумулятора	Циклоолефиновые сополимеры (COC)

### 3.9 Гарантийные обязательства

В случае предъявления рекламационных претензий обратитесь к региональному дилеру Errendorf. При несанкционированном применении или открытии корпуса пипеточного дозатора неуполномоченными лицами гарантийное обслуживание не производится. Аккумулятор и все остальные изнашиваемые детали не входят в объем гарантии.



## 4 Ввод в эксплуатацию

### 4.1 Подготовка к установке

- ▶ Проверьте комплектность поставки с помощью данных о комплекте поставки.
- ▶ Проверьте все детали на предмет возможных повреждений при транспортировке.
- ▶ Сохраните транспортировочную коробку и упаковочный материал для последующей безопасной транспортировки или хранения.

### 4.2 Сборка блока питания



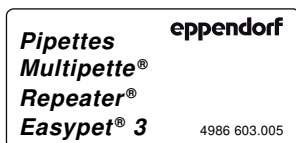
**Осторожно! Использование неподходящих или поврежденных блоков питания может привести к тяжелому травмированию людей и повреждению устройства.**

Неподходящие или поврежденные блоки питания могут привести к поражению электрическим током и перегреву устройства, а также загореться, расплавиться, вызвать короткое замыкание и т. п.

- ▶ Использовать для зарядки устройства только блок питания, входящий в комплект поставки. Определить надлежащий блок питания можно по логотипу Eppendorf и названию устройства на блоке питания.
- ▶ Не использовать поврежденный блок питания.

#### 4.2.1 Идентификация блока питания

На оригинальном блоке питания компании Eppendorf указаны совместимые дозирующие модули, номер для заказа и логотип Eppendorf.



#### 4.2.2 Установка сетевого адаптера

1. Выберите сетевой адаптер, подходящий к используемой электросети.
2. Установите сетевой адаптер на блок питания до щелчка.

#### 4.2.3 Замена сетевого адаптера

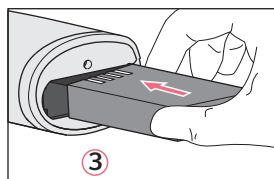
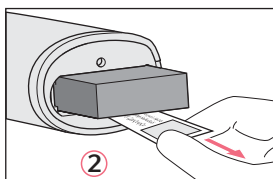
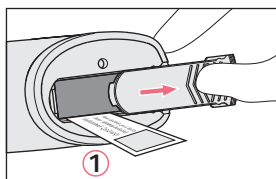
1. Нажмите и удерживайте нажатым фиксатор на блоке питания.
2. Снимите сетевой адаптер.
3. Выберите адаптер, подходящий к используемой электросети.

### 4.3 Удаление защиты от разрядки



**Осторожно! Травмирование при неправильном обращении с аккумулятором.**

- ▶ Использовать только аккумуляторы производства Eppendorf.
- ▶ Не протыкать, не сдавливать и не бросать аккумулятор.
- ▶ Использовать аккумулятор только с поставленным устройством.
- ▶ Не прикасаться к аккумулятору, если он негерметичен.
- ▶ Не использовать поврежденный аккумулятор.
- ▶ Утилизировать аккумуляторы в соответствии с законодательными положениями.

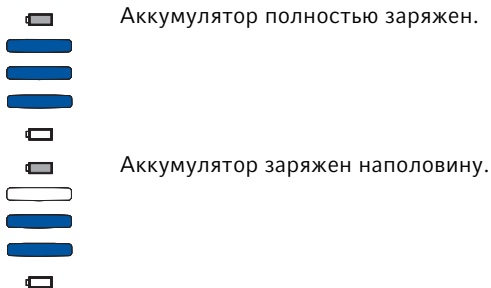


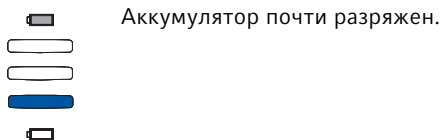
Порядок действий:

1. Откройте крышку отделения для аккумулятора, сдвинув ее.
2. Извлеките аккумулятор и удалите защиту от разрядки.
3. Установите аккумулятор.
4. Закройте крышку отделения для аккумулятора, задвинув ее.

### 4.4 Индикация состояния аккумулятора во время работы

#### 4.4.1 Устройство готово к работе





Аккумулятор почти разряжен.

#### 4.4.2 Зарядка аккумулятора



Индикация состояния мигает. Необходимо зарядить аккумулятор.



Аккумулятор разряжен, и его необходимо зарядить.



#### 4.4.3 Аккумулятор заряжается



Индикация состояния попеременно мигает. Аккумулятор заряжается.



Индикация состояния загорается примерно на 30 секунд, когда аккумулятор полностью заряжен.



#### 4.4.4 Аккумулятор заряжен



При подключении блока питания к заряженному аккумулятору индикация состояния аккумулятора загорается примерно на 30 секунд. Аккумулятор не заряжается.

## 5 Эксплуатация

### 5.1 Зарядка аккумулятора



**ВНИМАНИЕ! Потеря полной зарядной емкости аккумулятора при неправильной зарядке.**

Аккумулятор при поставке заряжен не полностью. Полной своей емкости аккумулятор достигнет только после того, как он несколько раз разрядится и снова будет заряжен.

- ▶ Не заряжать аккумулятор в горячей среде ( $> 60\text{ }^{\circ}\text{C}$ ).
- ▶ При зарядке аккумулятора использовать только блок питания из комплекта поставки.

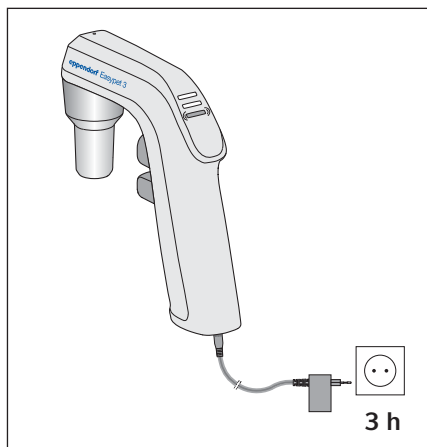


**ВНИМАНИЕ! Материальный ущерб из-за просроченного аккумулятора.**

При превышении срока службы аккумулятор может деформироваться или лопнуть.

- ▶ Заменить аккумулятор, если его корпус деформирован.
- ▶ Заменить аккумулятор, если продолжительность циклов зарядки нетипично сократилась.
- ▶ Заменить аккумулятор, если ему более 3 лет.

Порядок действий:



1. Подключите блок питания к сети.
2. Вставьте зарядную вилку блока питания в разъем для зарядного устройства на ручке.

Рис. 5-1: Зарядка аккумулятора

- ❗ Время зарядки зависит от состояния заряда аккумулятора и при полностью разряженном аккумуляторе составляет приблизительно 3 часа.
- ❗ Пипеточным дозатором можно пользоваться также и в процессе зарядки.

## 5.2 Сохранение емкости аккумулятора

Емкость аккумулятора можно сохранить на протяжении всего срока службы.

### 5.2.1 Длительные перерывы в использовании

1. Полностью зарядите аккумулятор, если пипеточный дозатор не будет использоваться долгое время (> 4 недель).
2. Полностью заряжайте аккумулятор каждые 2 месяца.

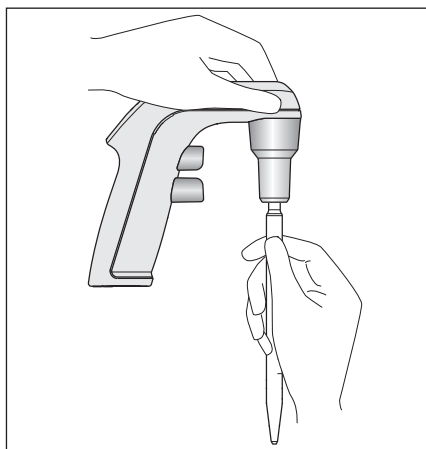
## 5.3 Установка пипетки



### **Осторожно! Опасность порезов при разбивании стеклянных дозаторов.**

Стеклянные дозаторы хрупкие, они могут разбиться и нанести сильные порезы.

- ▶ Не вставлять стеклянные дозаторы с применением силы.
- ▶ Носить средства индивидуальной защиты.
- ▶ Обернуть руку, которой вставляется дозатор, в полотенце.



- ▶ Возьмите пипетку за верхнюю часть и осторожно вставляйте ее в фиксатор, пока она не будет установлена надежно и герметично.

Рис. 5-2: Установка пипетки

## 5.4 Регулировка скорости

Скорость забора регулируется плавно. Для этого необходимо нажимать кнопку управления с разным усилием.

### Медленный забор или диспенсирование жидкости

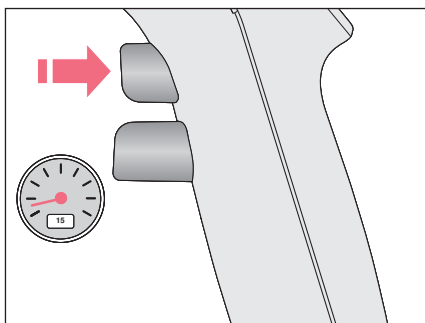


Рис. 5-3: Медленный забор

- ▶ Для медленного забора или диспенсирования жидкости слегка нажмите соответствующую кнопку управления.

### Быстрый забор или диспенсирование жидкости

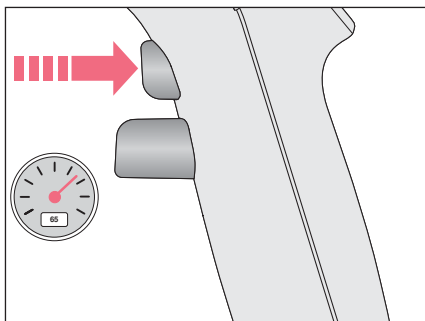


Рис. 5-4: Быстрый забор

- ▶ Для быстрого забора или диспенсирования жидкости сильно нажмите соответствующую кнопку управления.

## 5.5 Забор жидкости



**ВНИМАНИЕ!** Повреждение устройства из-за отсутствия или повреждения мембранного фильтра.

- ▶ Не используйте пипеточный дозатор без установленного мембранного фильтра.
- ▶ Замените поврежденный мембранный фильтр.



Учитывайте тип используемой пипетки.

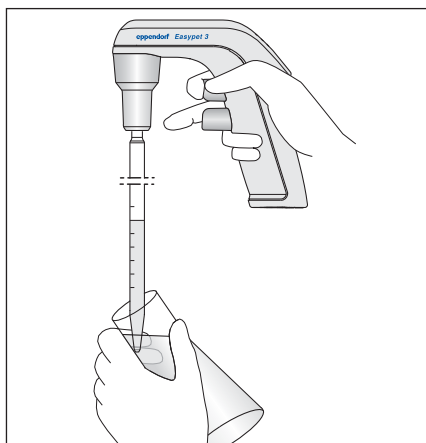


Рис. 5-5: Забор жидкости

1. Погрузите пипетку в жидкость.
2. Медленно нажмите кнопку забора и удерживайте ее нажатой. Чем сильнее нажата кнопка забора, тем быстрее будет производиться забор жидкости.
3. Сбросьте остатки жидкости с пипетки о внутреннюю стенку пробирки и извлеките ее.

## 5.6 Диспенсирование жидкости



Учитывайте тип используемой пипетки.



После диспенсирования жидкости удерживайте пипетку с быстрым сливом класса AS 5 секунд у внутренней стенки пробирки, чтобы жидкость стекла.

### 5.6.1 Вытекание

При вытекании открывается клапан. Жидкость вытекает из пипетки под воздействием атмосферного давления.

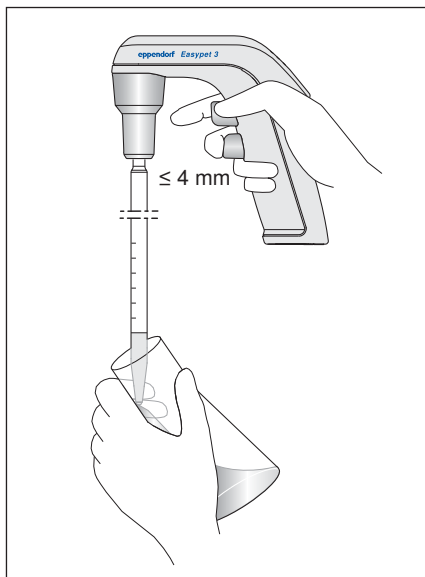


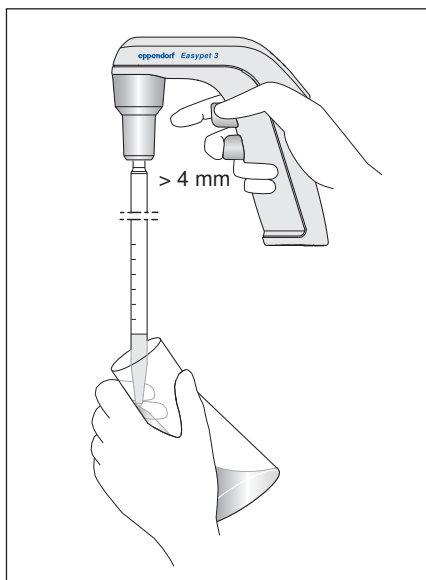
Рис. 5-6: Слив жидкости

1. Удерживайте пипетку вертикально и приложите ее к внутренней стенке пробирки.
2. Слегка нажмите кнопку диспенсирования.

### 5.6.2 Выдувание

При выдувании жидкость дозируется с помощью насоса.





1. Удерживайте пипетку вертикально и приложите ее к внутренней стенке пробирки.
2. Сильно нажмите кнопку диспенсирования.

Рис. 5-7: Выдувание жидкости

### 5.7 Использование крепления на стену

Пипеточный дозатор для хранения можно повесить в крепление на стене.

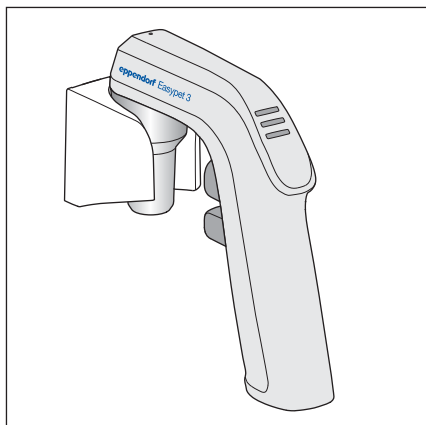


Рис. 5-8: Крепление на стену с Easypet 3

### 5.7.1 Установка крепления на стену

1. Очистите место установки на стене и дайте ему высохнуть.
2. Снимите защитную пленку.
3. Крепко прижмите крепление к стене.
4. Дайте клейкой ленте высохнуть в течение 24 часов.
5. Нагружайте крепление на стену только по истечении времени высыхания.

### 5.7.2 Снятие крепления на стену

1. Поверните крепление на стену и снимите его.
2. Снимите клейкую ленту.

### 5.8 Использование стойки для хранения

Для размещения можно использовать стойку для хранения, входящую в комплект поставки.

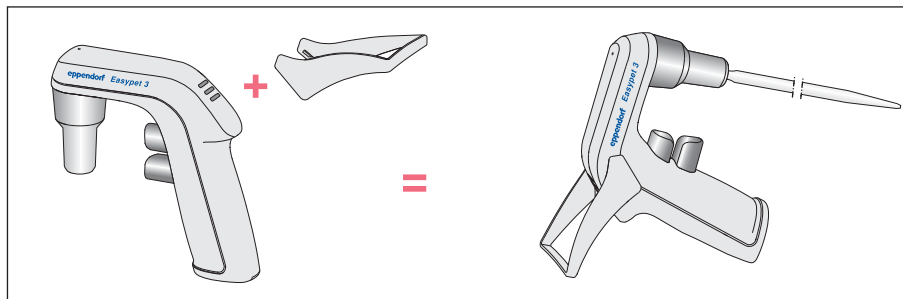


Рис. 5-9: Установка стойки для хранения

- ▶ Вставьте стойку для хранения в паз.
- ▶ Для того чтобы снять стойку для хранения, сожмите ее по бокам.

## 6 Обслуживание

### 6.1 Снятие крепления для пипетки

Попадание жидкости в крепление для пипетки может привести к снижению мощности всасывания или повреждению деталей крепления пипетки. Для очистки или замены деталей крепление для пипетки необходимо снять.

1. Поверните фиксатор против часовой стрелки и снимите его.
2. Извлеките адаптер пипетки с мембранным фильтром из адаптера фильтра.
3. Вытяните мембранный фильтр из адаптера пипетки.
4. Извлеките уплотнитель из адаптера фильтра при помощи острого предмета.

## 6.2 Очистка

### 6.2.1 Очистка пипеточного дозатора



Специального технического обслуживания не требуется.



**ВНИМАНИЕ! Повреждение устройства при автоклавировании.**

- ▶ Не автоклавируйте пипеточный дозатор.

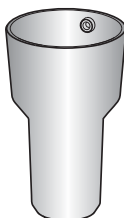
Для очистки контаминированных поверхностей действуйте следующим образом:

- ▶ Протрите корпус влажной салфеткой.
- ▶ Продезинфицируйте поверхности с помощью спирта (этанол, пропанол) или спиртосодержащего дезинфицирующего средства.

## 6.2.2 Очистка крепления для пипетки

Детали крепления для пипетки можно заменять, очищать или автоклавировать (121 °C, 1 бар избыточного давления на 20 мин) следующим образом.

### Фиксатор



- Можно протирать влажной салфеткой
- Можно дезинфицировать спиртом (этанол, пропанол) или спиртосодержащим дезинфицирующим средством
- Можно многократно автоклавировать
- Можно заменять

### Адаптер пипетки



- Можно споласкивать деминерализованной водой
- Можно многократно (175 раз) автоклавировать (134 °C, 1 бар избыточного давления)
- Можно заменять

### Мембранный фильтр



- Утилизировать при контаминации
- Нельзя очищать
- Можно однократно автоклавировать
- Можно заменять

### Уплотнитель



- Можно споласкивать деминерализованной водой
- Можно многократно автоклавировать
- Можно заменять



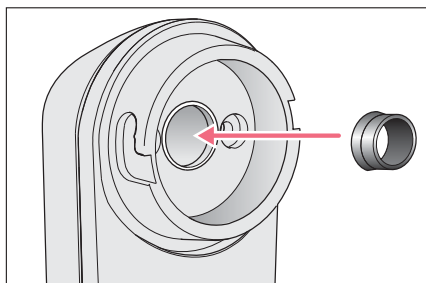
В качестве альтернативы также можно использовать мембранный фильтр с величиной пор 0,2 мкм.

### 6.3 Замена аккумулятора

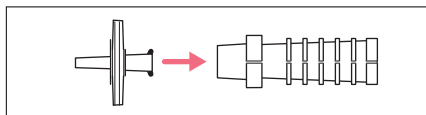
Предварительное условие

- Имеется новый аккумулятор Eppendorf.
1. Откройте крышку отделения для аккумулятора.
  2. Извлеките аккумулятор.
  3. Установите новый аккумулятор.
  4. Закройте крышку отделения для аккумулятора.

### 6.4 Установка крепления для пипетки



1. Вдавите уплотнитель пазом в адаптер фильтра.



2. Вдавите широкое отверстие мембранного фильтра в узкое отверстие адаптера пипетки.
3. Отворачивайте и поворачивайте фиксатор над адаптером пипетки, пока он не зафиксируется.

### 6.5 Проверка герметичности

1. Установите пипетку.
2. Заполните пипетку водой.
3. Держите заполненную пипетку вертикально.
4. Наблюдайте за выходным отверстием пипетки в течение примерно 30 секунд.

**i** Не касайтесь пипетки. Не нажимайте кнопки управления.

Вода не должна вытекать.

5. Если вытекает вода, снимите крепление для пипетки и снова тщательно соберите его.

## 7 Устранение неисправностей

### 7.1 Распространенные ошибки

Признак/сообщение	Возможная причина	Устранение неисправностей
Мощность всасывания снижена.	<ul style="list-style-type: none"> <li>Мембранный фильтр намок.</li> </ul>	<ul style="list-style-type: none"> <li>▶ Замените мембранный фильтр.</li> </ul>
Пипетка установлена неплотно.	<ul style="list-style-type: none"> <li>Адаптер пипетки поврежден.</li> </ul>	<ul style="list-style-type: none"> <li>▶ Замените адаптер пипетки.</li> </ul>
Скорость забора или диспенсирования жидкости сильно снижена.	<ul style="list-style-type: none"> <li>Отверстие для выравнивания давления закрыто, засорено или загрязнено.</li> </ul>	<ul style="list-style-type: none"> <li>▶ Удалите наклейку с отверстия для выравнивания давления.</li> <li>▶ Очистите отверстие для выравнивания давления.</li> <li>▶ Если проблема сохраняется, отправьте устройство в авторизованную сервисную службу.</li> </ul>

#### 7.1.1 Аккумулятор

Признак/сообщение	Возможная причина	Устранение неисправностей
Аккумулятор не заряжается.	<ul style="list-style-type: none"> <li>Аккумулятор заряжен.</li> </ul>	<ul style="list-style-type: none"> <li>▶ Отсоедините блок питания.</li> <li>▶ Заряжайте аккумулятор, только если индикация состояния мигает.</li> </ul>
Короткое время работы, несмотря на полностью заряженный аккумулятор.	<ul style="list-style-type: none"> <li>Аккумулятору больше 3 лет.</li> </ul>	<ul style="list-style-type: none"> <li>▶ Замените аккумулятор.</li> </ul>
Необходимы сокращение времени использования и частая зарядка.	<ul style="list-style-type: none"> <li>Емкость аккумулятора сильно сократилась.</li> <li>Аккумулятору больше 3 лет.</li> </ul>	<ul style="list-style-type: none"> <li>▶ Замените аккумулятор.</li> </ul>
На корпусе аккумулятора есть деформации.	<ul style="list-style-type: none"> <li>Аккумулятору больше 3 лет.</li> </ul>	<ul style="list-style-type: none"> <li>▶ Замените аккумулятор.</li> </ul>

### 7.1.2 Жидкость

Признак/сообщение	Возможная причина	Устранение неисправностей
Жидкость капает из пипетки.	• Адаптер пипетки и/или мембранный фильтр установлены неправильно.	▶ Извлеките адаптер пипетки и мембранный фильтр и установите их заново.
	• Пипетка вставлена недостаточно далеко.	▶ Осторожно вставьте пипетку дальше.
	• Адаптер пипетки поврежден.	▶ Замените адаптер пипетки.
	• Пипетка повреждена.	▶ Замените пипетку.
	• Уплотнитель поврежден.	▶ Замените уплотнитель.
	• Столбик жидкости слишком высокий. • Скорость слишком низкая.	▶ Медленно нажимайте кнопку забора дальше.
Образование пузырьков в пипетке при заборе жидкости.	• Слишком высокая скорость.	▶ Нажимайте кнопку забора только слегка.

**Технические данные**

Easypet® 3

Русский язык (RU)

**8 Технические данные****8.1 Вес/габариты**

Вес	134 g (0.295 lb) (без аккумулятора, без пипетки)
-----	--

**8.2 Блок питания**

Напряжение на входе	100 V – 240 V переменного тока, $\pm 10$ %
Частота	50 Hz – 60 Hz
Напряжение на выходе	5 V
Ток на входе	200 mA – 250 mA
Ток на выходе	1 A

**8.3 Аккумулятор**

Тип	Lithium-Polymer
Напряжение	3.7 V
Емкость	1100 mAh
Время зарядки	~3 h
Вес	26 g (0.057 lb)
Количество процессов дозирования	~2000 (с пипеткой 25 мл)

**8.4 Условия окружающей среды**

Окружающая среда	Использование только внутри помещений
Температура окружающей среды	5 °C – 40 °C
Относительная влажность воздуха	10 % – 95 %, без конденсации.
Атмосферное давление	79.5 kPa – 106 kPa



## 9 Транспортировка, хранение и утилизация

### 9.1 Деконтаминация перед отправкой



**ОСТОРОЖНО! Травмирование людей и повреждение устройства при его контаминации.**

- ▶ Перед отправкой или хранением выполнить очистку и деконтаминацию устройства в соответствии с указаниями по очистке.

К числу опасных веществ относятся:

- вредные для здоровья растворы
  - потенциально инфекционные агенты
  - органические растворители или реагенты
  - радиоактивные вещества
  - вредные для здоровья белки
  - ДНК
1. Соблюдайте указания инструкции «Подтверждение о проведении деконтаминации в случаях возврата продукции», которая доступна в виде PDF-файла на нашей веб-странице [www.eppendorf.com/decontamination](http://www.eppendorf.com/decontamination).
  2. Следует вписать в сертификат «Подтверждение о проведении деконтаминации» серийный номер устройства.
  3. При отправке устройства приложите заполненный сертификат «Подтверждение о проведении деконтаминации в случаях возврата продукции».
  4. Отправьте устройство в компанию Eppendorf AG или авторизованной сервисной службе.

### 9.2 Транспортировка

- ▶ Для транспортировки используйте оригинальную упаковку.

	Температура воздуха	Относительная влажность воздуха	Атмосферное давление
Обычная транспортировка	-25 °C – 60 °C	10 % – 95 %	30 kPa – 106 kPa
Авиaperевозка	-40 °C – 45 °C	10 % – 95 %	30 kPa – 106 kPa

### 9.3 Хранение

	Температура воздуха	Относительная влажность воздуха	Атмосферное давление
в транспортной упаковке	-25 °C – 55 °C	10 % – 95 %	70 kPa – 106 kPa
без транспортной упаковки	-5 °C – 45 °C	10 % – 95 %	70 kPa – 106 kPa

### 9.4 Утилизация

В случае утилизации прибора соблюдайте соответствующие законодательные требования.

#### Сведения по утилизации электрического и электронного оборудования в Европейском Сообществе

На территории Европейского Сообщества утилизация электротехнического оборудования регламентируется национальными нормативами, основанными на директиве ЕС 2002/96/EC об отслужившем свой срок электрическом и электронном оборудовании (WEEE).

Согласно этой директиве все изделия, поставка которых производилась после 13.08.2005 в рамках операций между предприятиями, больше не могут утилизироваться вместе с коммунальными или бытовыми отходами. Для документального подтверждения на изделия нанесена следующая маркировка:

Поскольку нормативные документы по утилизации в пределах ЕС могут различаться от страны к стране, в случае необходимости просим вас обращаться к своему поставщику.



#### Осторожно! Опасность взрыва и возгорания при перегреве аккумуляторов и батареек.

- ▶ Не нагревать аккумуляторы и батарейки выше 60 °C. Не бросать их в огонь.

#### Утилизация аккумуляторов и батареек

Не утилизируйте аккумуляторы и батарейки вместе с бытовыми отходами. Утилизируйте аккумуляторы и батарейки согласно местным законодательным положениям.



## 10 Информация для заказа

Номер для заказа (Международный)	Номер для заказа (Северная Америка)	Описание
4430 000.018	4430000018	Easypet 3

### 10.1 Принадлежности

Номер для заказа (Международный)	Номер для заказа (Северная Америка)	Описание
4420 801.004	022236105	<b>Pipette adapter</b>
4421 601.009	022232002	<b>Membrane filter</b> 0.45 µm
4430 606.005	4430606005	0.2 µm
4421 602.005	4421602005	<b>Seal for filter adapter</b> 9 V, for Easypet 5 pieces
4430 601.003	4430601003	<b>Aspirating cone</b> Incl. power supply, wall mount, 2 membrane filters (unsterile) 0.45 µm
4430 602.000	4430602000	<b>Rechargeable battery compartment lid</b> for wall mount
4430 603.006	4430603006	<b>Shelf stand</b>
4430 604.002	4430604002	<b>Wall mount</b>
4430 605.009	4430605009	<b>Lithium polymer rechargeable battery</b>
4986 603.005	4986603005	<b>Power supply with power plug adapters</b> for pipettes and charger stand

**10.2 Серологическая пипетка**

<b>Номер для заказа (Международный)</b>	<b>Номер для заказа (Северная Америка)</b>	<b>Описание</b>
0030 127.692	0030127692	<b>Eppendorf Serological Pipet, 1 mL</b> 4 boxes of 200 (800 pieces)
0030 127.706	0030127706	<b>Eppendorf Serological Pipet, 2 mL</b> 4 boxes of 150 (600 pieces)
0030 127.714	0030127714	<b>Eppendorf Serological Pipet, 5 mL</b> 4 boxes of 100 (400 pieces)
0030 127.722	0030127722	<b>Eppendorf Serological Pipet, 10 mL</b> 4 boxes of 100 (400 pieces)
0030 127.730	0030127730	<b>Eppendorf Serological Pipet, 25 mL</b> 4 boxes of 50 (200 pieces)
0030 127.749	0030127749	<b>Eppendorf Serological Pipet, 50 mL</b> 4 boxes of 40 (160 pieces)

# Declaration of Conformity

The product named below fulfills the requirements of directives and standards listed. In the case of unauthorized modifications to the product or an unintended use this declaration becomes invalid.

**Product name:**

EasyPet® 3

including charging adapter

**Product type:**

Electric pipette controller

**Relevant directives / standards:**

2014/35/EU EN 61010- 1

2014/30/EU EN 55011/B, EN 61326- 1

2011/65/EU EN 50581

Date: February 23, 2016



Management Board



Portfolio Management

Your local distributor: [www.eppendorf.com/contact](http://www.eppendorf.com/contact)  
Eppendorf AG - 22331 Hamburg - Germany  
[eppendorf@eppendorf.com](mailto:eppendorf@eppendorf.com)

Eppendorf® and the Eppendorf logo are registered trademarks of Eppendorf AG, Germany.  
U.S. Design Patents are listed on [www.eppendorf.com/ip](http://www.eppendorf.com/ip).  
All rights reserved, incl. graphics and pictures. Copyright 2015 © by Eppendorf AG.

[www.eppendorf.com](http://www.eppendorf.com)

ISO 9001  
Certified

ISO  
13485  
Certified

ISO  
14001  
Certified





# Evaluate Your Manual

Give us your feedback.  
[www.eppendorf.com/manualfeedback](http://www.eppendorf.com/manualfeedback)

**Your local distributor: [www.eppendorf.com/contact](http://www.eppendorf.com/contact)**  
Eppendorf AG · Barkhausenweg 1 · 22339 Hamburg · Germany  
[eppendorf@eppendorf.com](mailto:eppendorf@eppendorf.com) · [www.eppendorf.com](http://www.eppendorf.com)